

# Werkblad Naut Thema 4: Techniek om je heen

## 4.1 Achtbanen



Waar is het van gemaakt, trek een lijn naar het goede materiaal

	<p>Hout</p> <p>Staal</p>	

Zet een X, is het waar of niet waar?

	waar	niet waar
Een stoel is altijd van staal		
Een kraan is altijd van staal		
Een achtbaan is altijd van staal		

Vraag : Waarom is een kraan niet van hout?

Van hout maak je alleen stoelen

Een kraan van hout wordt rot en vies van water

## 4.1 De vorm van een bouwwerk



Lees het verhaal

	
<p>Deze krant is plat</p> <p>Dan is hij slap</p> <p>Rol je de krant?</p> <p>Dan wordt hij hard</p>	<p>Marijke rolt de krant</p> <p>Dan is hij sterk</p> <p>Nu maakt Marijke 3e-hoeken ...</p> <p>Zo sterk als een huis</p>



Is het sterk of slap? Trek een lijn naar het goede woord



Sterk



Slap



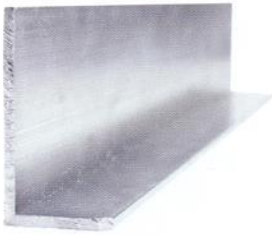
## 4.1 De vorm van een bouwwerk



Welk profiel is het? Trek een lijn naar de juiste letter?



U-profiel



V-profiel



O-profiel



L-profiel

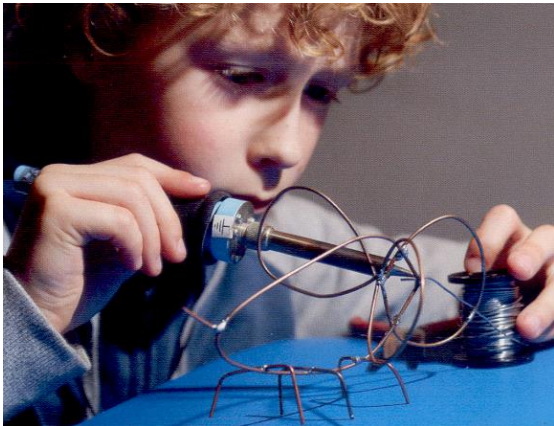


Teken jou mooiste achtbaan

## 4.2 De baan moet in elkaar



Lees het verhaal



Dit is Daan

Daan soldeert

Hij soldeert met zink

Zink plakt metaal aan metaal

Soldeer is heel heet: pas op!



Dit is de Bart, Bart last

Hij plakt ook metaal

Maar niet met zink

Bart smelt het metaal

Lassen is super heet!!!



Kleur de woorden:

metaal = rood

zink = groen

Soldeert = blauw

lassen = geel

Vraag 1. Als je soldeert, waar plakt je dan mee?

Je plakt met lijm

Je plakt met zink

Vraag 2. Waarom is lassen en solderen gevaarlijk?

Het is heel heet

Het is heel scherp

## 4.2 De baan moet in elkaar



Welke verbinding kies jij ? Trek een lijn naar het goede plaatje?



knoop



nietje



rits



spijker



schroef



paperclip



Met welke verbinding maak jij jou jas dicht?

## 4.3 Karren maar



Lees het verhaal



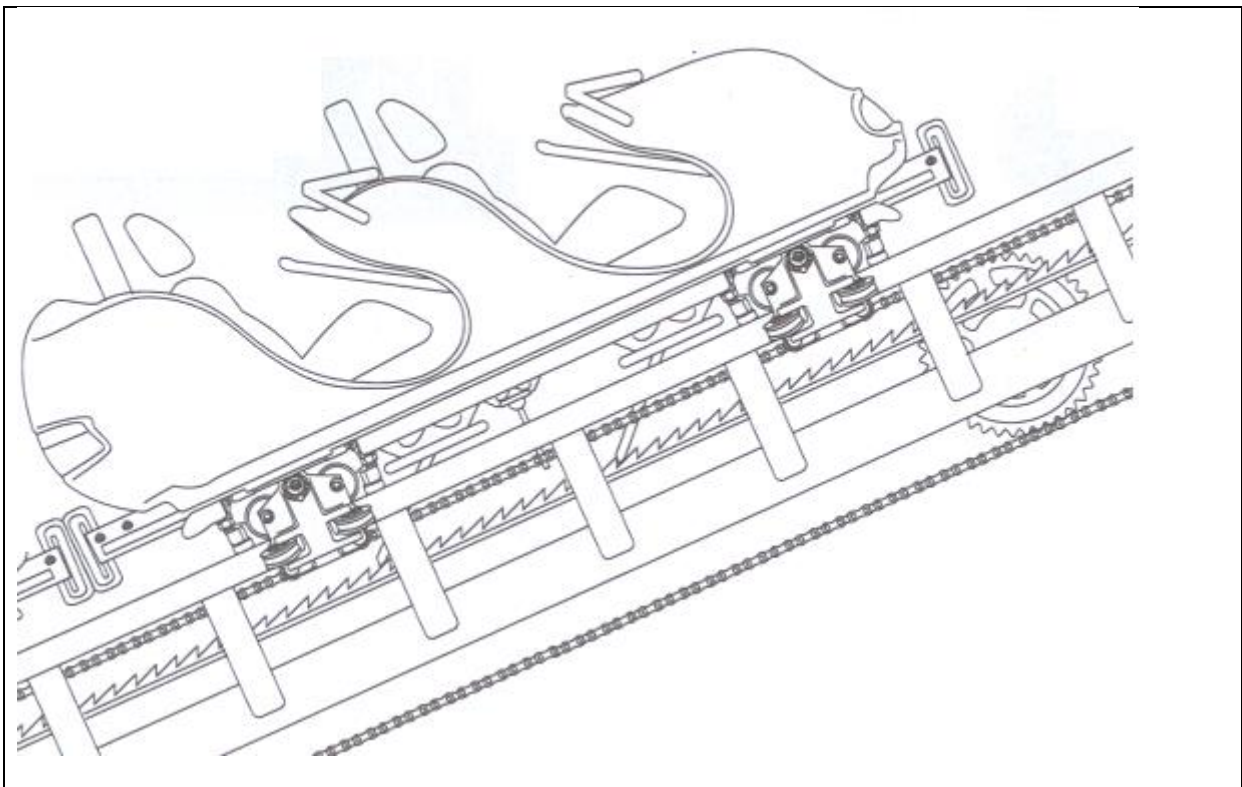
Eerst omhoog

Dat gaat niet vanzelf

Dat gaat met een tandwiel

En met een ketting

Net als bij een fiets



Kleur het plaatje:

De kar moet rood

De ketting moet blauw

Het tandwiel moet groen



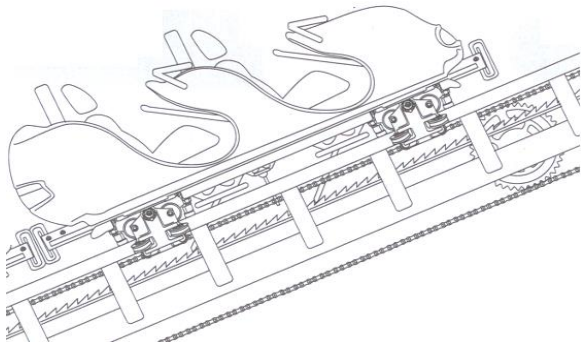
Teken jezelf in de achtbaan.....wie neem je mee, teken ook je vriend

## 4.3 Karren maar



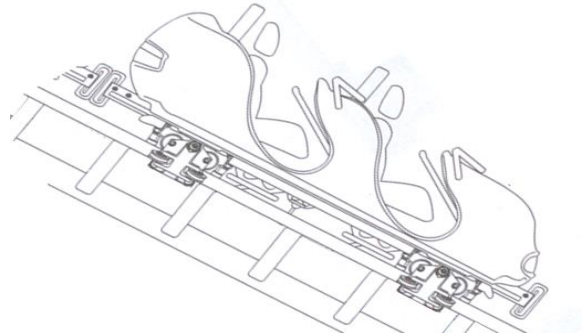
Lees het verhaal

1



Omhoog

2



Omlaag

Zie jij het verschil?

Vraag 1. Waarom is er geen ketting op plaatje 2?

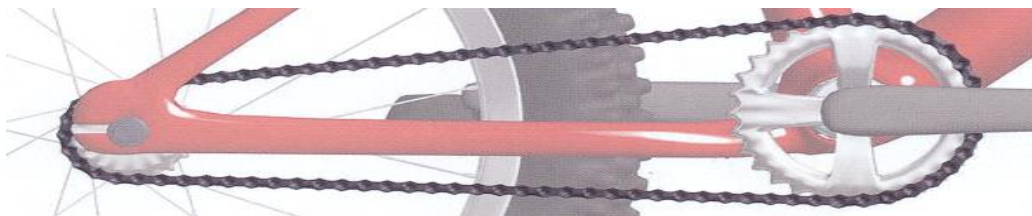
De achtbaan op plaatje 2 is kapot

Omlaag gaan....dat gaat vanzelf

Vraag 2. Waarom is er geen tandwiel op plaatje 2?

De achtbaan op plaatje 2 is kapot

Omlaag gaan....dat gaat vanzelf



Kleur het plaatje:

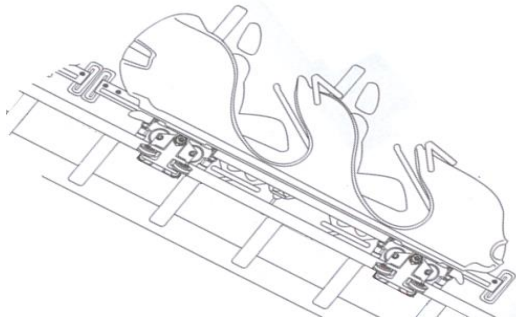
De ketting moet blauw

Het tandwiel moet groen

## 4.3 Karren maar

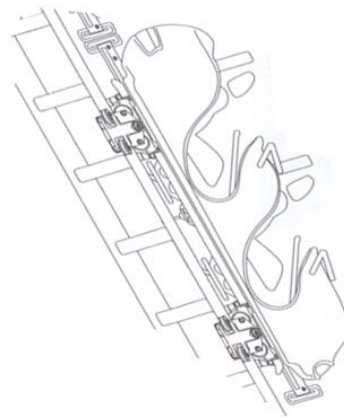


Lees het verhaal



1

Omlaag



2

Ook omlaag

Zie jij het verschil?

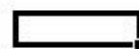
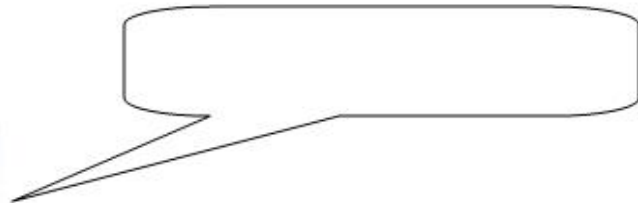
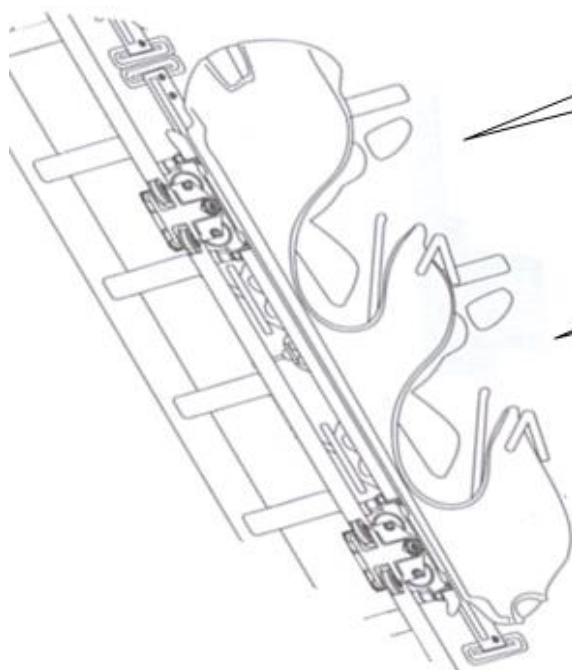
Vraag: Welke achtbaan gaat het snelst?

De achtbaan op plaatje 1 gaat het snelst

De achtbaan op plaatje 2 gaat het snelst



Teken jezelf en je vriend.....wat roepen jullie? Schrijf het op.

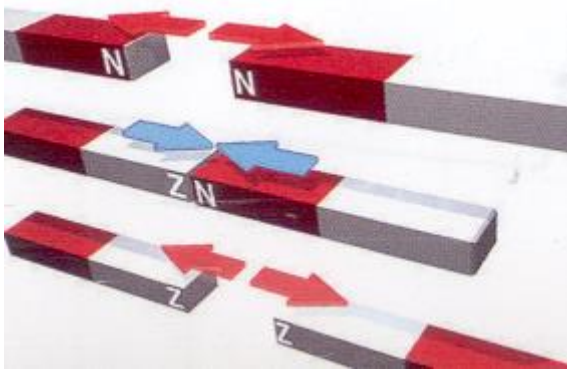




## 4.3 De magneet



Lees het verhaal



Dit zijn magneten

Zie je de N? N is van Noord

Zie je de Z? Z = van Zuid

Net als de Noordpool en de Zuidpool

Zuid trekt aan Noord: KLIK!!

Zie je de spijkers?

Spijkers zijn van ijzer.

Een magneet trekt ook aan ijzer.



De magneet..... is het waar of niet waar? Zet een X

	waar	niet waar
Noord trekt aan noord		
Zuid trekt aan zuid		
Noord trekt aan zuid		



Wat plakt er een aan een magneet, zet een X

